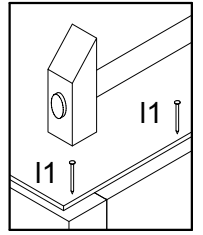
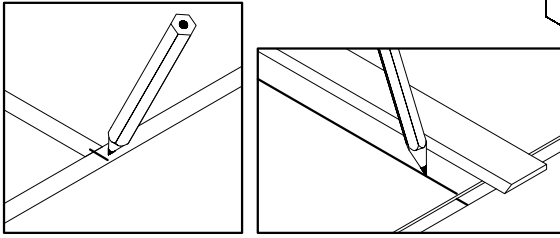
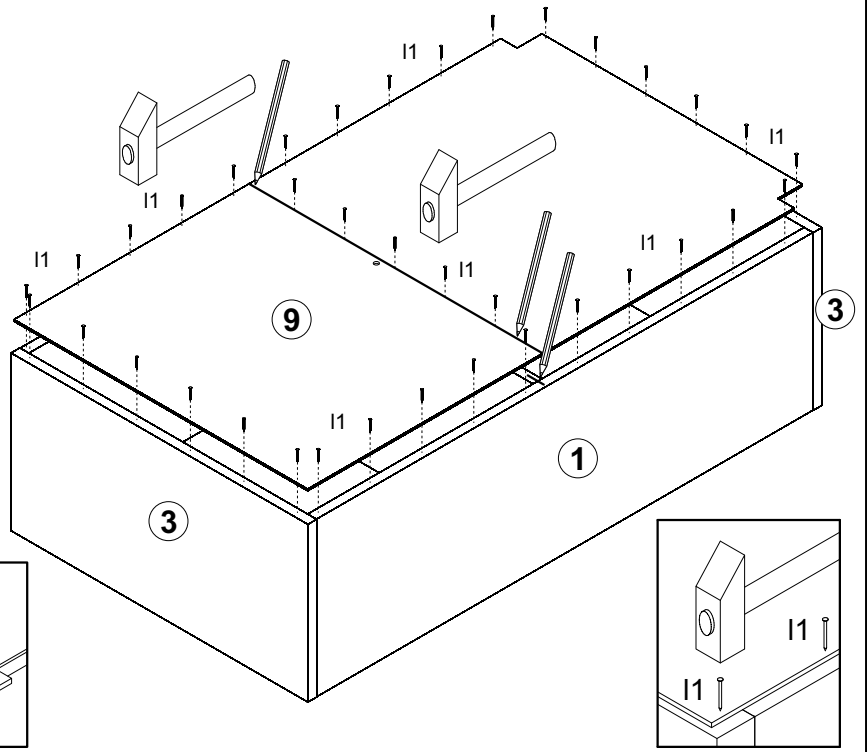
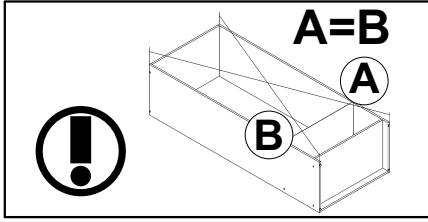


19

28x
I1



12

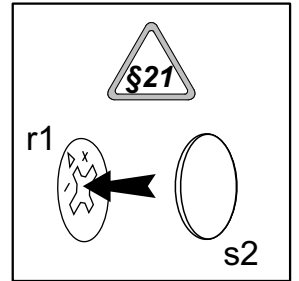
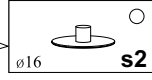
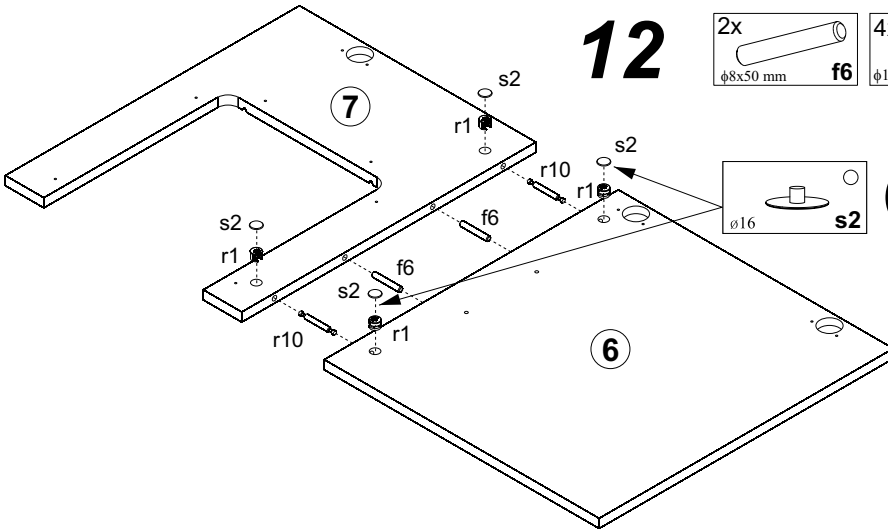
2x
φ8x50 mm
f6

4x
φ15x12mm #16
r1

2x
r10

2x
φ16
s2

2x
φ16
s2



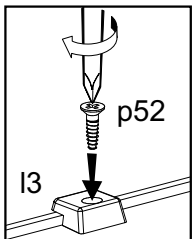
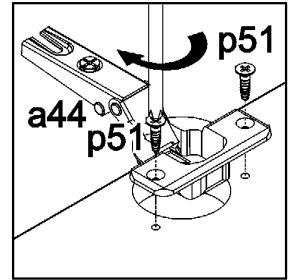
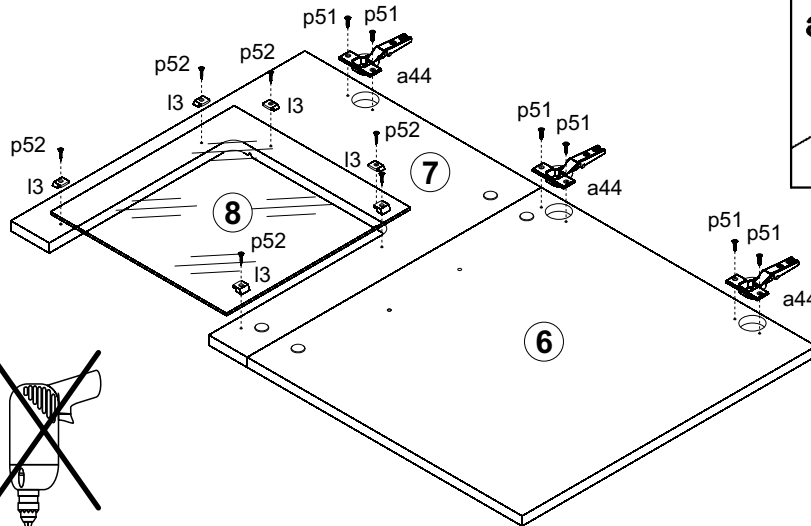
21

3x
a44

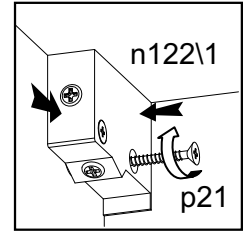
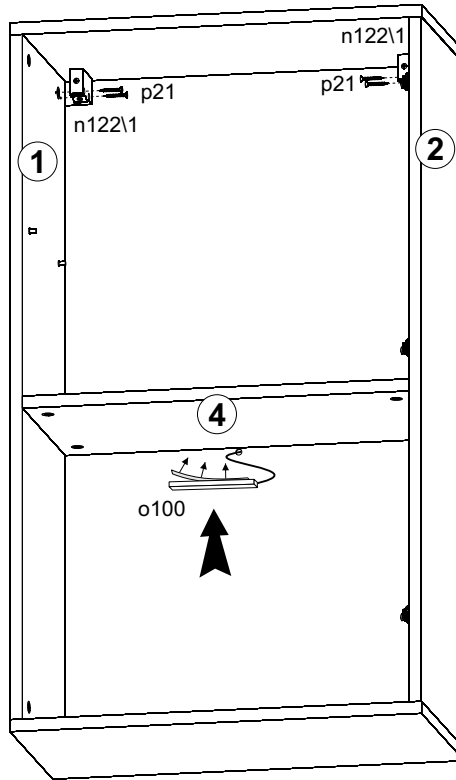
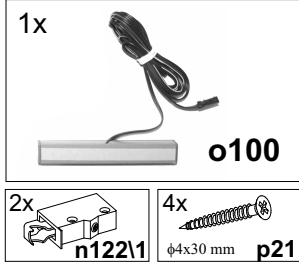
6x
3 mm
I3

6x
φ3,5x15 mm
p51

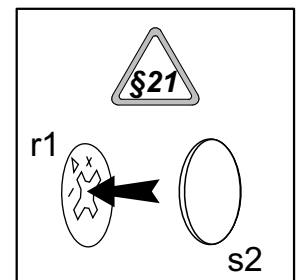
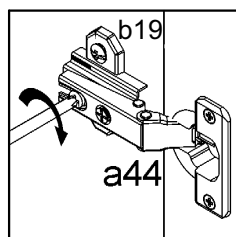
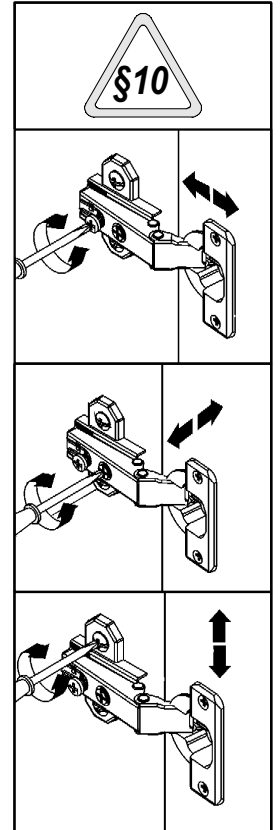
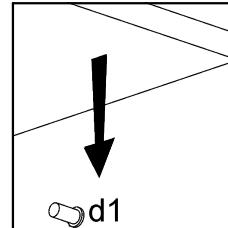
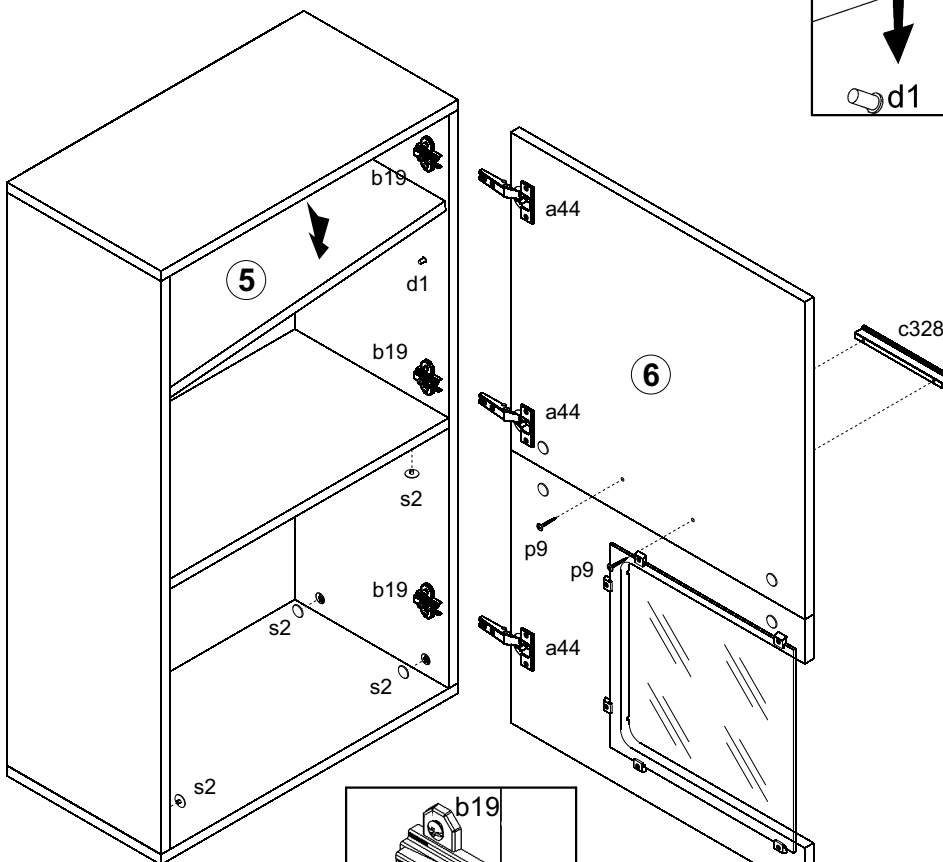
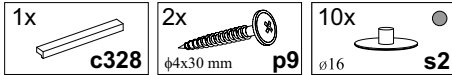
6x
φ3x16 mm
p52



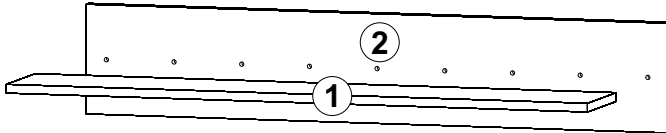
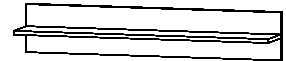
22



23



IV Полиця / Полка / Półka



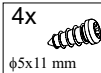
A	B	C	D
1	PRO-303	1099	184
2	PRO-403	1100	200



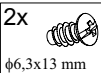
24



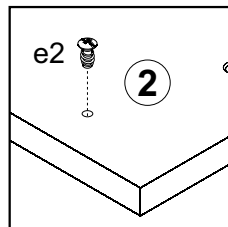
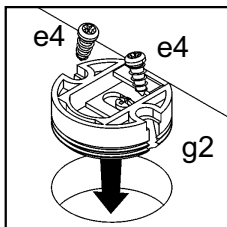
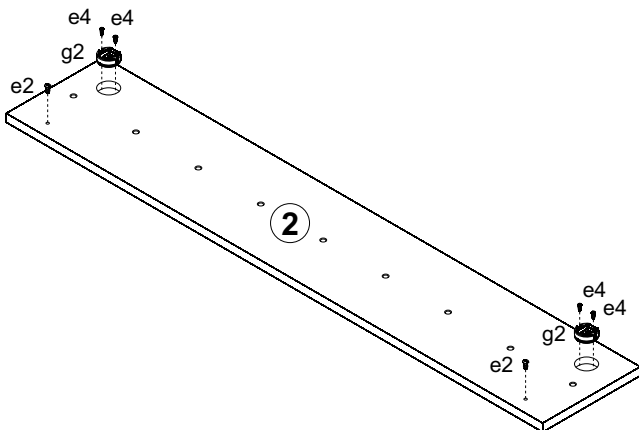
2x g2



4x e4



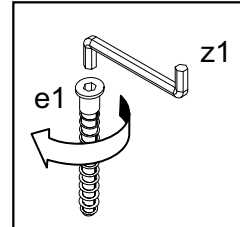
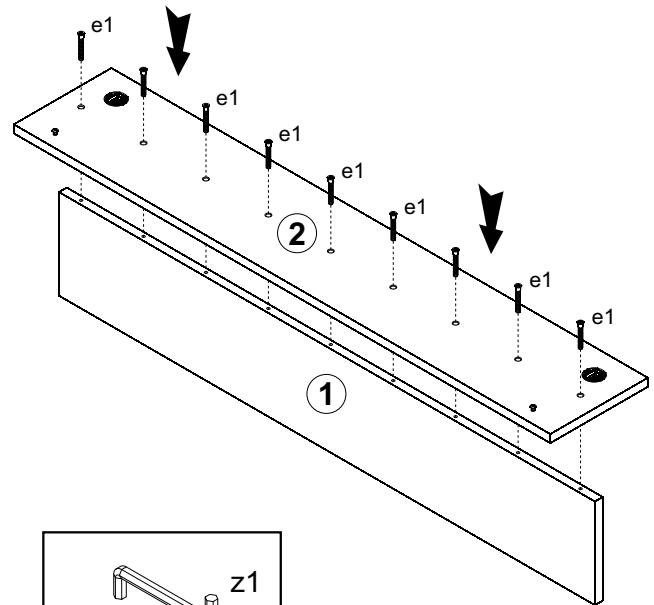
2x e2



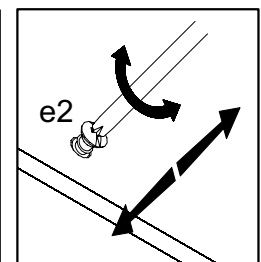
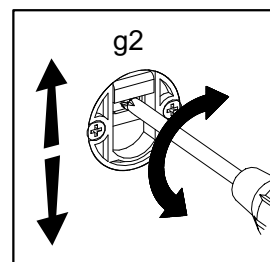
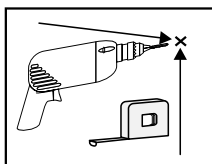
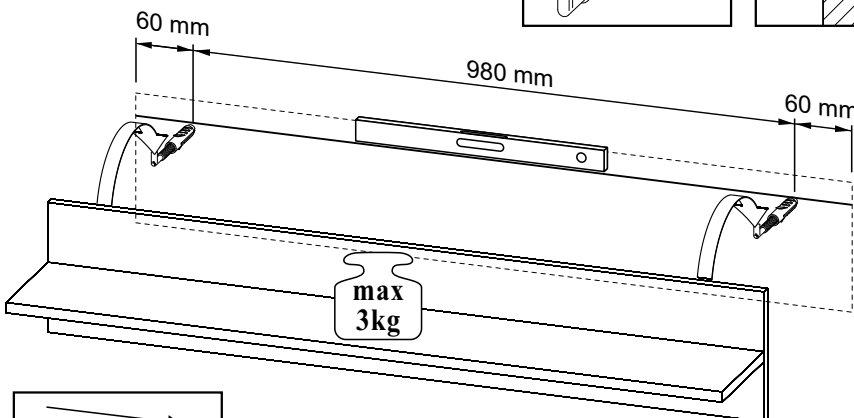
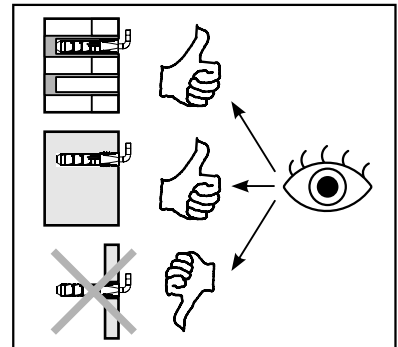
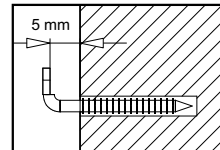
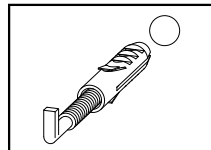
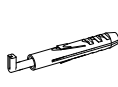
25



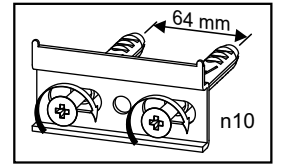
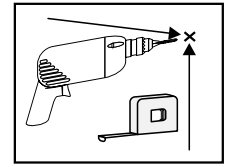
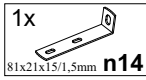
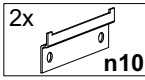
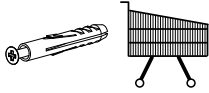
9x e1



26

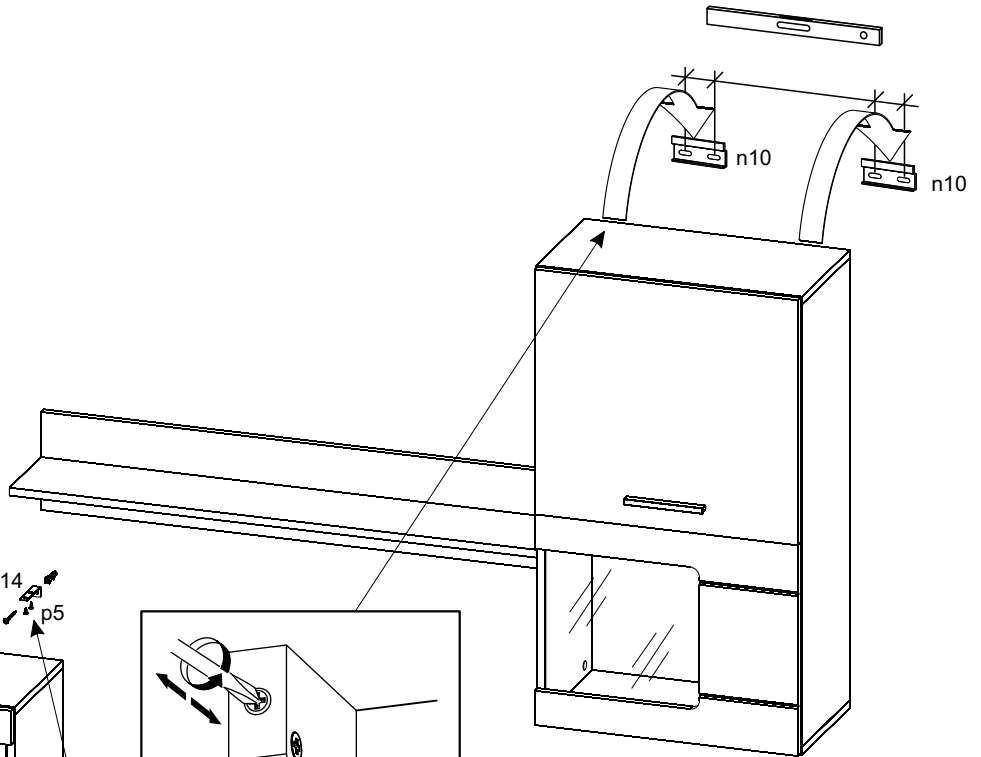
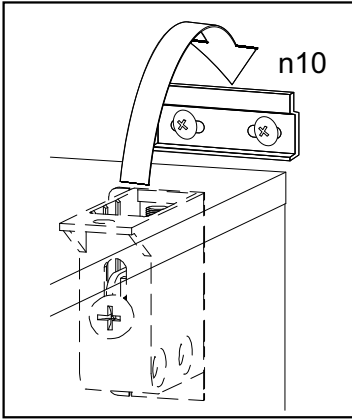


27



25 mm 64 mm

64 mm 25 mm



n14 p5

